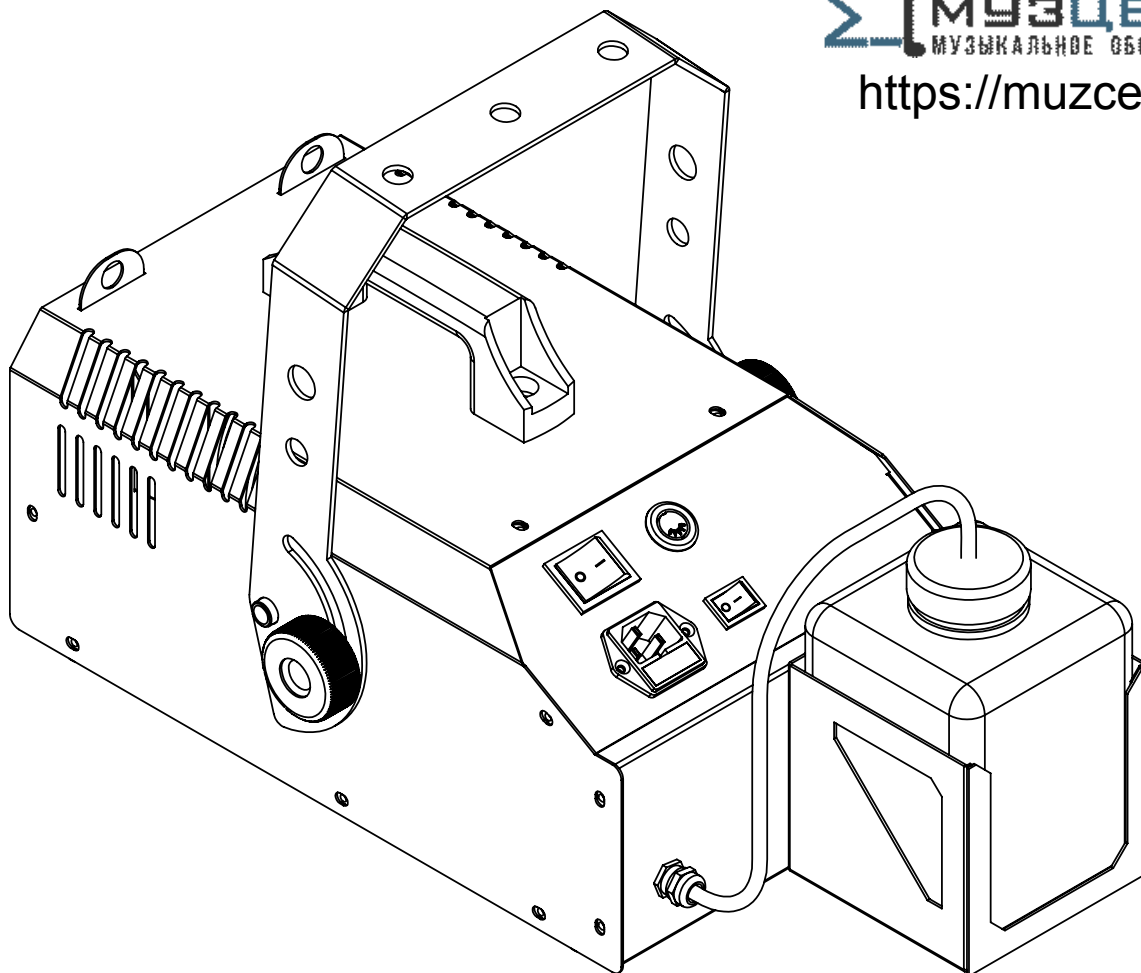


INVOLIGHT

Руководство по эксплуатации.

МУЗЦЕНТР
МУЗЫКАЛЬНОЕ ОБОРУДОВАНИЕ

<https://muzcentre.ru>



ALPINA600

Генератор снега.



Поздравляем вас с покупкой INVOLIGHT "ALPINA600"! Вы стали обладателем высококачественного и профессионального генератора снега. Для обеспечения надежного функционирования "ALPINA600" в течение длительного времени, внимательно прочтите данное руководство перед началом эксплуатации устройства. Если у вас есть какие-либо вопросы, пожалуйста, свяжитесь с вашим местным дилером.

Часть 1: Предупреждения.

1.1 общие сведения значений символов и предупреждений:

ОПАСНОСТЬ!

В сочетании с символом предупреждает и указывает на непосредственную опасную ситуацию, которая приводит к смерти или тяжелым травмам, если ее не предотвратить.

ПРЕДУПРЕЖДЕНИЕ!

В сочетании с символом указывает на потенциально опасную ситуацию, которая может привести к смерти или тяжелым травмам, если ее не предотвратить.

ОСТОРОЖНО!

В сочетании с символом указывает на потенциально опасную ситуацию, которая может привести к незначительным или легким травмам, если ее не предотвратить.

ПРИМЕЧАНИЕ!

В сочетании с символом указывает на потенциально опасную ситуацию, в отношении имущества и окружающей среды которая может привести к повреждениям, если ее не предотвратить.



Предупреждение об опасности.



Предупреждение о высоком напряжении.



Предупреждение о заземлении.



Общий знак предупреждений.



Перед тем как выдернуть сетевую вилку.

1.2 указания по технике безопасности:

Внимание!

Условия эксплуатации.



Это устройство предназначено для использования только в помещении.

Во избежание повреждений не подвергайте устройство воздействию жидкости или влаги.

Избегайте прямых солнечных лучей, сильных загрязнений и сильной вибрации. Никогда не эксплуатируйте генератор мыльных пузырей без надлежащей специальной жидкости. Чтобы защитить устройство от вибрации, пыли и влаги во время транспортировки и хранения, используйте оригинальную упаковку.

Опасность!

Поражение электрическим током в результате неправильного питания.



Прибор и его конструкция соответствует классу защиты I и может использоваться только с розеткой с заземленным контактом. Используйте для подключения только поставляемый в комплекте с сетевой кабель питания. Проверьте изоляцию сетевого кабеля на предмет повреждений. Повреждение изоляции сетевого кабеля может привести к поражению электрическим током или возникновению пожара, что представляет опасность для жизни.

Опасность!

Поражение электрическим током вследствие высокого напряжения внутри устройства.



Для работы устройства используется высокое напряжение. Не вносите никаких изменений в устройство и никогда не снимайте крышки. Внутри устройства нет компонентов, обслуживаемых пользователем. Несоблюдение может привести к поражению электрическим током, пожара, что представляет опасность для жизни.

Примечание!

Отключение от электросети.



Сетевая вилка является основным разделительным элементом с розеткой. Отсоедините кабель питания от розетки, чтобы отключить прибор полностью от электричества.

Внимание!

При заливе жидкости в генератор, всегда выключайте питание прибора для предотвращения короткого замыкания.



При доливании жидкости в резервуар генератора снега также отключайте сетевой штекер.

Внимание!

Защита от сырости и влаги!



При транспортировке генератора убедитесь, что в баке отсутствует жидкость. Будьте осторожны, не позволяйте устройству промокнуть, не используйте его рядом с водой, в сырых или влажных условиях. Если жидкость или другая влага попали внутрь блока и, если есть подозрение на утечку в блоке, генератор не должен быть введен в эксплуатацию, так как существует опасность поражения электрическим током, пожара, что представляет опасность для жизни.

Осторожно!

Опасность скольжения.



Генерируемый снег может оставлять следы, которые могут вызвать скольжение на гладком напольном покрытии.

1.3 Использование по назначению:

Настоящий информационный лист содержит важную информацию о безопасной эксплуатации устройства. Убедитесь, что эта информация доступна для всех лиц, использующих это устройство.

Данное устройство представляет из себя эффект снежных хлопьев. Предназначен для работы исключительно в помещениях. Прибор должен использоваться только персоналом, имеющим достаточные физические, сенсорные и умственные способности, а также соответствующие знания и опыт. Другие лица могут использовать прибор только под руководством компетентного лица или после его инструктирования. Любое другое использование, а также использование других условий эксплуатации считаются не правильным и могут привести к травмам, ожогам или повреждению имущества. Мы не несем ответственности за ущерб, причиненный в результате неправильного использования устройства

Этот прибор рекомендован только для подключения к AC220-230В, 50Гц переменного тока. Убедитесь, что всегда есть достаточное количество специальной жидкости для снегогенератора.

Часть 2: Установка и эксплуатация.

1. Установите устройство на надежной, твердой поверхности или подвесьте его с помощью монтажного кронштейна и соответствующего крепления в нужном месте.
2. **ВАЖНО:** необходимо чтобы генератор висел ровно, без наклона, в противном случае жидкость может протечь или попасть внутрь устройства, что может привести к короткому замыканию.
3. Заполните емкость генератора специальной жидкостью для снега. Следите за тем, чтобы не перелить за метку максимального уровня. Мы рекомендуем использовать оригинальную жидкость для снега производителя INVOLIGHT.
ВАЖНО: Заполнять емкость следует при отключенном приборе от электросети.
4. Сетевым кабелем (в комплекте) подключите прибор к соответствующему источнику питания. Обратите внимание на надежность заземления! Подключите проводной пульт дистанционного управления (X-4) в 5-контактный разъем на задней панели прибора (См. п. 4.1 задней части корпуса). Включите генератор снега переключателем «Power». Устройство готово к использованию.

ВАЖНО! При потолочном монтаже требуется высокий уровень опыта. Необходимы знания для расчета допустимой нагрузки, используемого материала для монтажа конкретно данного прибора. Постарайтесь ни при каких обстоятельствах не выполнять установку, если не имеете соответствующую квалификацию. Поручите такую работу профессиональным монтажникам. В результате неправильной установки это может привести к травмам и/или повреждению имущества.

При установке должны соблюдаться положения BGV C1 (ранее VBG 70) и DIN 15560!

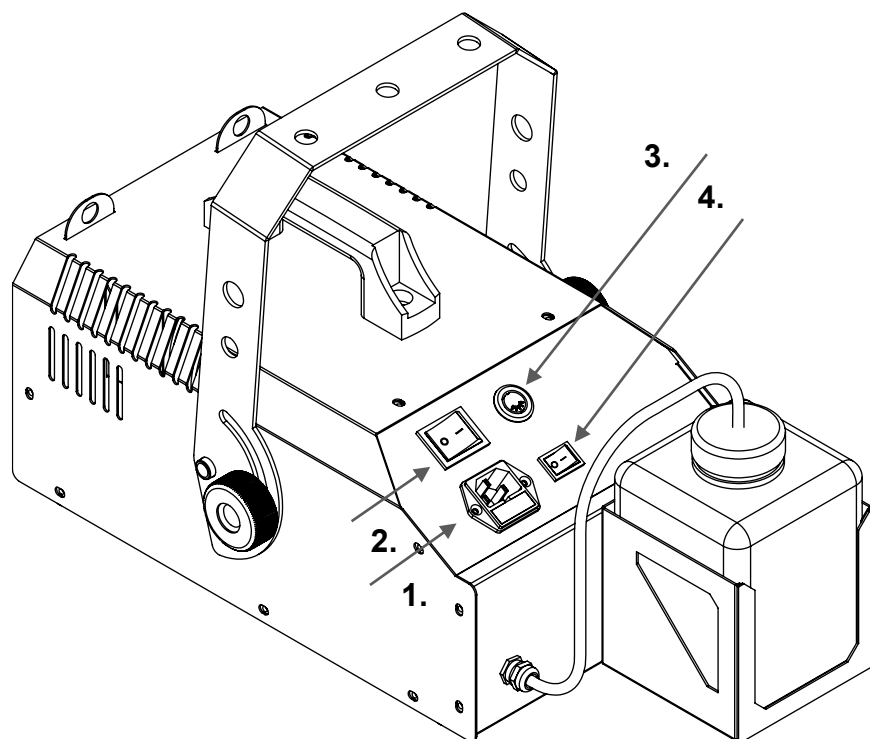
Установка должна осуществляться только квалифицированным персоналом!

Минимальное расстояние от прибора до аудитории должно быть не менее двух метров. Не направляйте генератор снега на лица и глаза людей!

Внимание! Генерируемые снежные хлопья могут оставлять пятна на одежде.

Часть 4. Функции и операции:

4.1 Корпус. Задняя часть:



1. POWER IN: IEC входной разъем питания переменного тока с держателем предохранителя F6 3A 250V.

Назначение соединительных проводов питания осуществляется следующим образом:

Линия	Контакт	Обозначения
коричневый	фаза	L
синий	нейтральный	N
Желто-зеленый	земля	

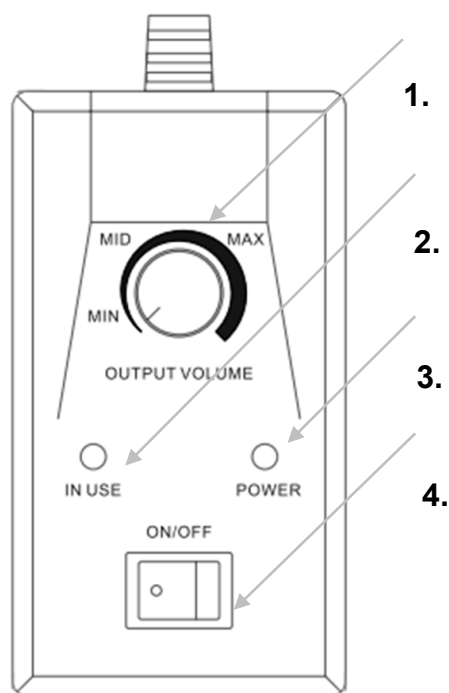
Заземленный провод должен быть обязательно подключен!

2. Переключатель питания (Power): Положение **ON**: Означает, что устройство включено, **OFF**: Означает, что прибор выключен. Прежде чем включать переключатель в положение «**ON**», убедитесь, что сетевой кабель подключен к источнику питания. При подключении сетевого кабеля в сеть, переключатель должен быть в положении «**OFF**»

3. 5-контактный разъем: Используется для подключения проводного пульта дистанционного управления «X-4»

4. Переключатель для выбора степени выброса генерируемого снега (**HIGH**(низкая) / **LOW**(высокая)).

4.2 Проводной пульт дистанционного управления (X-4):



Подключите кабель дистанционного управления в 5-контактный разъем на задней панели прибора (См. п. 4.1 задней части корпуса). Включите генератор снега нажав на кнопку Power (См. пункт 4.1 задней части корпуса). Загорается красный светодиод (3). Включите пульт дистанционного управления с помощью переключателя (4). Загорается зеленый светодиод. Пульт дистанционного управления готов к работе. С помощью регулятора (1) можно настроить количество выброса снега. (слева направо (1% - 100%))

Часть 5. Обслуживание:

Регулярно проверяйте техническую безопасность прибора на предмет каких-либо повреждений. Техническое обслуживание устройства должно осуществляться только квалифицированным персоналом!

Чистка:

Для наружной очистки используйте только сухую мягкую ткань.

Чистка вентиляционного отверстия производится при помощи мягкой щетки, ватного тампона, пылесоса или сжатого воздуха.

Замена предохранителя:

ВАЖНО: При замене предохранителя необходимо менять его на предохранитель того же типа и номинала. Если предохранитель перегорает неоднократно, пожалуйста, обратитесь в сервисный центр.

1. Отключите вилку от розетки и отсоедините разъем шнура питания от устройства.
2. Откройте держатель предохранителя на задней панели с помощью подходящей отвертки.
3. Извлеките неисправный предохранитель из держателя предохранителя.
4. Вставьте новый предохранитель в держатель предохранителя.
5. Вставьте держатель предохранителя на место.

Техническое обслуживание устройства должно осуществляться только квалифицированным персоналом!

Часть 6. Технические характеристики:

Модель:	ALPINA600
Тип:	Генератор снега
Рабочее напряжение:	AC220-230V, 50Гц.
Потребляемая мощность:	600Вт.
Разъем питания:	Входной разъем питания IEC с держателем предохранителя.
Емкость бака:	1 литр
Пульт ДУ (в комплекте):	Проводной пульт X-4
Материал корпуса:	Металлический.
Цвет корпуса:	Черный.
Размеры с планкой:	460x265x200мм.
Вес:	5,3кг.

Часть 7. Охрана Окружающей Среды:

Для всех жителей Европейского Союза:

На данное изделие распространяется Европейская директива 2002/96/ЕС. Не утилизируйте свой старый прибор вместе с бытовым мусором.



Этот символ на изделии или упаковке указывает, что утилизация данного продукта может нанести вред окружающей среде. Утилизируйте прибор (или используемые для него батареи) не как несортированный бытовой мусор. Использованные батареи должны быть утилизированы на специализированное предприятие для утилизации. Это устройство должно быть возвращено дистрибьютору или в местную компанию по переработке. Уважайте местные экологические правила.

Декларация о соответствии:

Продукты INVOLIGHT соответствуют основным требованиям и другим соответствующим спецификациям директив Директива по электромагнитной совместимости 2014/30 / ЕС и Директива LVD 2014/35 / ЕС.



ООО «ИНВАСК»

Адрес: 143406, Московская область, Красногорск, ул. Ленина, дом 3 Б
Тел. (495) 565-0161 (многоканальный); Сайт: www.invask.ru E-mail: invask@invask.ru
Сервис-центр «ИНВАСК»

Адрес: 143400, Московская область, Красногорск, Коммунальный квартал, дом. 20
Тел. (495) 563-8420, (495) 564-5228 e-mail: service@invask.ru

ALPINA600



4052809315577

Bestellnummer: A-000000-05885



INVOLIGHT